



## ЭЛЕКТРИЧЕСКИЕ ПЕЧИ ДЛЯ САУНЫ ТМ «ВЕЗУВИЙ»

ПРОЧИТЕ ВНИМАТЕЛЬНО ИНСТРУКЦИЮ ПЕРЕД УСТАНОВКОЙ И ЗАПУСКОМ ПЕЧИ!

**Предупреждения безопасности**

Пожалуйста, следуйте нижеуказанным инструкциям:

- Внимательно прочтите инструкции перед началом работы;
- Поручите установку печи квалифицированному персоналу с соблюдением применяемых требований и правил по установке (ППБ, СНиП и пр.);
- Розетка электропитания должна быть заземлена перед включением печи;
- При нормальной работе печи запрещено касаться нагреваемых элементов печи во избежание ожогов;
- Держите подальше от печи легковоспламеняемые, взрывоопасные, огнеопасные и легкоплавкие предметы;
- Запрещено размещать для сушки одежду и прочие предметы на работающей печи;
- Перед чисткой и обслуживанием печи отключайте печь от электропитания;
- Используйте для замены оригинальные запчасти;
- Сохраните данную инструкцию на весь период пользования печью.

**Характеристики электрических печей (электрокаменок)**

Серия (тип): CILINDR	
Модели: CIL-45; CIL-60; CIL-80; CIL-90; CIL-120; CIL-150	
Максимальная мощность, кВт	4,5 / 6 / 8 / 9 / 12 / 15
Электроснабжение	380 В
Модели: CIL-45E; CIL-60E; CIL-80E; CIL-90E; CIL-120E; CIL-150E	
Максимальная мощность, кВт	4,5 / 6 / 8 / 9 / 12 / 15
Электроснабжение	380 В

Электропечи **CIL-45; CIL-60; CIL-80; CIL-90; CIL-120; CIL-150** оснащены устройством регулировки температуры и времени (термостат и таймер).

Электропечи **CIL-45E; CIL-60E; CIL-80E; CIL-90E; CIL-120E; CIL-150E** управляются отдельным пультом, который устанавливается в сухом помещении за пределами парильного помещения.

Все функции и настройки реализуются с помощью операционной панели. Любые модификации настроек должны быть одобрены специалистами! Некорректное использование или неправильные настройки могут привести к поломке печи и повлечь аннулирование гарантии.

Перед включением электропечи следует всегда проверять отсутствие каких-либо предметов над электропечью или в непосредственной близости.

Примечание: Каждая электрическая печь в стандартной комплектации оснащена устройством защитного отключения.

**Установка электрической печи**

Установите электрическую печь на пол и отрегулируйте ножки с помощью винтов.

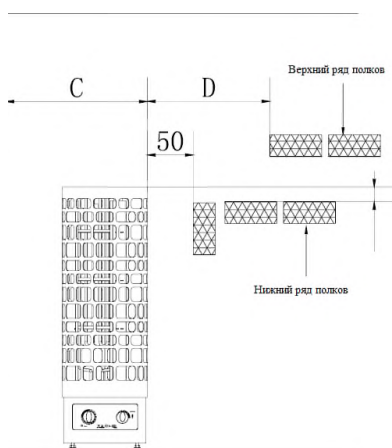
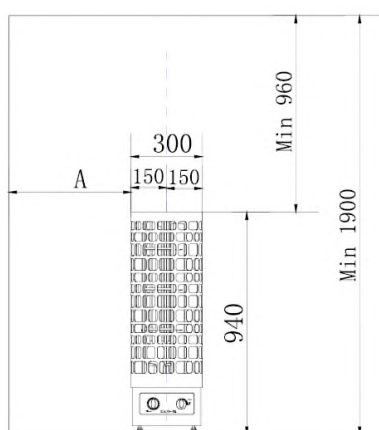
Печь также может быть установлена в нише высотой не менее 1900 мм.

Стену за печью следует изолировать негорючими материалами. Нельзя использовать легковоспламеняющиеся материалы.

Нагревание от стенок печи может стать причиной превышения допустимых температурных пределов на стенках помещения.

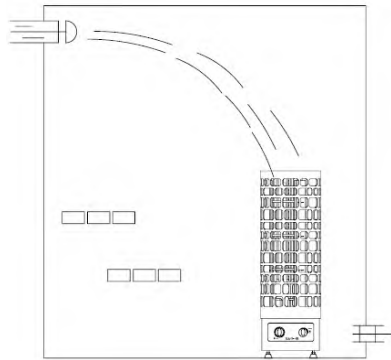
Стены и потолки должны быть изготовлены из качественных материалов.

Верхний ряд полков должен находиться над печью.

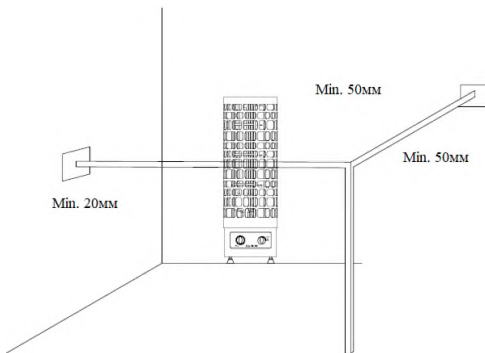


## Вентиляция

Помещение сауны должно иметь хорошую вентиляцию, воздух в ней должен меняться не менее 6 раз в час. Диаметр входного отверстия для воздуха должен быть не менее 6 см (см. рисунок ниже). Выходное отверстие для воздуха должно быть ниже верхнего ряда полков, как можно дальше от печи и выше воздухозаборника на 50-60 см. Диаметр воздуховыпускного отверстия должен быть в два раза больше диаметра воздухозаборника под потолком. Для улучшения внутренней вентиляции сауны необходимо установить вентилятор в вентиляционном отверстии. Вентилятор при использовании печи должен быть закрыт. В целях экономии места трубу приточного отверстия можно установить и в углу под рамой.



Если вы хотите установить защитное ограждение вокруг печи, соблюдайте размеры, указанные на рисунке ниже. Подключение шнура питания должно выполняться профессиональным электриком в соответствии с действующими нормами. Кабель с клеевой изоляцией (или аналогичный) подключается к сети электропитания печи (см. таблицу ниже). Соединительная коробка печи оснащена клеммами (см. клеммы на принципиальной схеме на рисунке ниже). Сечение соединительного провода аналогичное сечению кабеля питания электрической печи (см. таблицу ниже). Распределительная коробка в помещении сауны должна быть герметичной, брызгозащищенной и иметь отверстие для конденсации влаги диаметром 7 мм. Центр коробки не должен быть выше 500 мм над полом.



## Камень для сауны

Камни для сауны могут быть пыльными, рекомендуется промыть их перед помещением в корзину для камней. Самый большой камень следует класть на дно, нельзя укладывать слишком плотно, необходимо оставлять место для вентиляции. Во избежание повреждения печи камни следует заменять сразу же после растрескивания. Диаметр камня обычно составляет 3-8 см.

## Встроенный блок управления температурой

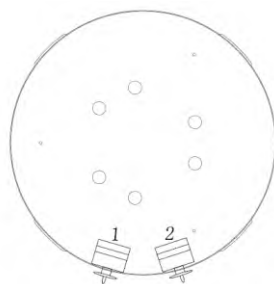
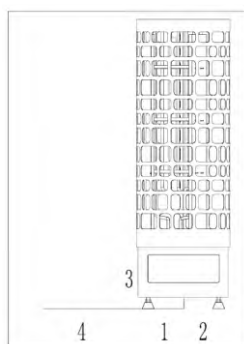
Термостат осуществляет управление температурой в зависимости от размера сауны. Заданная температура может быть достигнута через 30-60 минут. Трехфазный термостат поддерживает необходимую температуру в сауне.

## Выключатель питания

Выключатель питания является главным выключателем электрической печи. Покидая сауну, необходимо выключать питание.

Мощность, кВт	Безопасные расстояния, мм		
	A	C	D
4,5	130	350	100
6	130	350	150
8	130	350	200
9	130	350	200
12	130	350	250
15	130	350	300

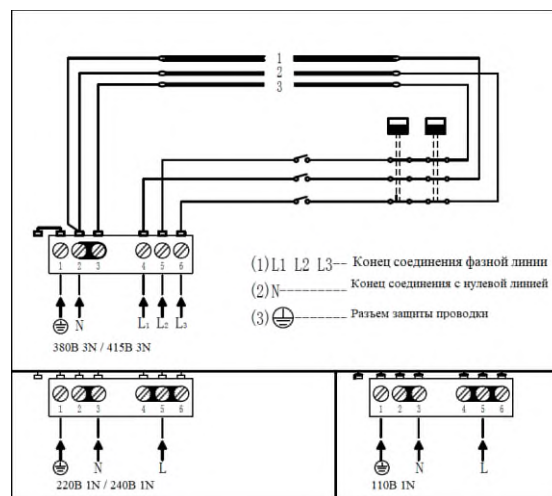
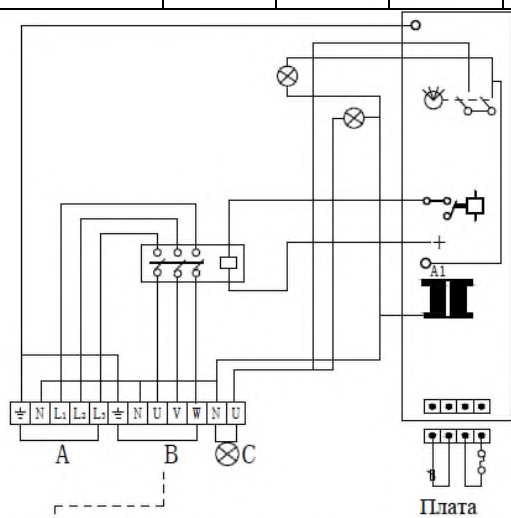
Мощность, кВт	Сауна		Высота, см	Безопасные расстояния				Подключение	
	Объем, м³			Боковая сторона, см	Расстояние от полков на высоте 500мм до пола, см	Потолок, см	Пол, см	380В мм²	220В мм²
	Min.	Max.							
4.5	3	6	190	8	8	110	18	5*1.5	3*6
6	5	9	190	10	15	110	18	5*1.5	3*10
8	8	12	190	13	20	110	18	5*2.5	3*10
9	9	13	190	13	20	110	18	5*2.5	3*10
12	13	17	190	16	25	110	18	5*4	3*10
15	14	20	190	20	30	110	18	5*6	3*10



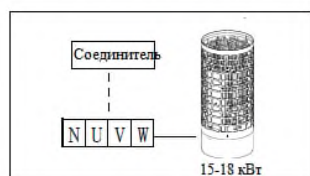
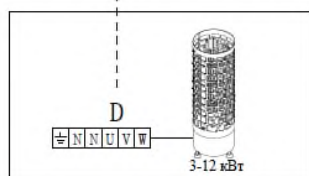
- 1 - Переключатель таймера
- 2 - Переключатель термостата
- 3 - Корпус сетевого подключения
- 4 - Кабель питания

### Электрическая схема

Мощность, кВт	ТЭН, 220 В					
	1000 Вт	1500 Вт	2000 Вт	2670 Вт	3000 Вт	4000 Вт
4,5		1, 2, 3				
6			1, 2, 3			
8				1, 2, 3		
9					1, 2, 3	
12						1, 2, 3
15						



- (1) L1 L2 L3--- Конец соединения фазной линии
- (2) N----- Конец соединения с нулевой линией
- (3) ⚡----- Рельеф защиты проводки



- A. Входная мощность (220В/380В/50Гц)
- B. Выходная мощность
- C. Подключение света
- D. Подключение печи

3-фазное соединение	⚡	N	L1	L2	L3	⚡	N	U	V	W	N	L
1-фазное соединение	⚡	N	L	⚡	N	U	⌋	⊗	⌋			

**Примечание.** Для печей разных моделей, рекомендуем обратиться к параметрам, указанным на шильдиках, прикрепленным к печам.

#### **Подключение питания электрической печи**

- (1) Подсоедините трехфазную линию питания к концу источника питания контроллера для L1, L2, L3. Нулевая линия подключается к входу «N», защищает линию заземления для подключения к « ».
- (2) Используйте термостойкие провода для подключения от выхода питания пульта к входу электрической печи.

#### **Размещение камней для сауны**

После установки электрической печи и пульта поместите необходимое количество камней для сауны (10-15 кг).

#### **Меры предосторожности**

Внутренняя температура печи очень высока, поэтому необходимо использовать высококачественные камни для сауны. После нагрева в печи и увлажнения камни, неустойчивые к перепадам температур, лопаются и повреждают ТЭН или легко окисляются и препятствуют циркуляции тепла в электрической печи, что приводит к ее повреждению.

Печь должна быть установлена в соответствии с правилами установки.

При использовании печи согласно инструкциям ее перегрев исключен. Некорректная эксплуатация в обход инструкций может нанести ущерб электронным и электрическим компонентам и уменьшить сроки их эксплуатации.

#### **Гарантийные условия**

Период гарантийных обязательств производителя на основные компоненты печей составляет 1 год в следующих случаях:

1. Печь эксплуатировалась строго согласно перечисленным требованиям данной инструкции по эксплуатации.
2. Установка и профилактическое обслуживание печи производились квалифицированными специалистами организации, имеющие в предусмотренных случаях разрешительные документы на соответствующие виды деятельности.

#### **Гарантийные обязательства распространяются только на следующие узлы и компоненты:**

- Блок управления. Плата программируемого контроллера.

#### **Под гарантийное обслуживание не попадают следующие случаи:**

1. Повреждения, вызванные неправильной транспортировкой и неправильным обращением: установкой, хранением, эксплуатацией печи пользователем (владельцем) и несанкционированным ремонтом и заменой неоригинальными запчастями.
2. Повреждения, вызванные недопустимым энергообеспечением (электропитанием) и скачками напряжения в сети.
3. Условия форс-мажора.
4. Истечение гарантийного срока печи (1 год).
5. Использование некачественных камней в электронагревателе.

Претензии могут быть предъявлены только в случае наличия верно оформленного товарного чека и полностью верно заполненного гарантийного талона.

Гарантийный срок исчисляется со дня продажи печи.

**Месяц и год изготовления – Январь 2023 г.**

#### **Свидетельство о Приемке**

**Отметка о приемке** \_\_\_\_\_

**Дата продажи** \_\_\_\_\_

**Модель печи** \_\_\_\_\_

#### **Штамп торгующей организации**

**Изготовитель:** GUANGZHOU FENLIN SWIMMING POOL AND SAUNA EQUIPMENT CO.,LTD

Адрес/ адрес местонахождения завода: No. 845, Xiahua 5th Road  
Jianggao Town Baiyun District Guangzhou Китай

**Импортер** (Уполномоченная организация):

ООО «Центр Печей и Камин»

РФ, 115230, г. Москва, Электролитный проезд, д.1, корп 4,

+7 (495) 133-72-17